

2004 ダンロップ

第73回 (平成16年度) 東海中日テニス選手権大会 一般の部

日 時 平成16年7月26日(月)～8月1日(日)
場 所 名古屋市東山公園テニスセンター
主 催 東海テニス協会
協 賛 SRIスポーツ株式会社・株式会社ダンロップスポーツ
後 援 中日新聞社・名古屋市教育委員会

大 会 役 員

大 会 会 長 服 部 龍 夫
副 会 長 宇田川 喜八郎 平岡 玄次 松本 博和 竹村 皎
参 与 馬場 宏之 有坂 誠道
大 会 委 員 長 田 中 耕 二
大 会 委 員 坂井田 元三郎 角 由 信 石 黒 隆 雄 小 川 敏
八 木 達 雄 塩 谷 栗 夫 原 田 則 雄 松 本 康 夫
森 田 一 柳 沢 学 吉 田 孝 田 辺 久
星 屋 進
トーナメントディレクター 田 中 耕 二
アシスタントディレクター 田 中 信 美
レ フ ェ リ ー 加 藤 祐 司
アシスタントレフェリー 小 林 歌 子 青 山 恵 子
チーフオブアンパイア 加 藤 秀 子
運 営 委 員 木 下 洋 子 堀 部 由 美 子 豊 田 真 理 子 西 岡 正 子
吉 田 邦 子 牡 鹿 恵 美 子 市 野 貴 美 代 森 田 圭 子
協 力 東海学生テニス連盟

2004 ダンロップ 第73回 東海中日テニス選手権大会

大会本部臨時電話(FAX兼用 052-833-3049)

日程表 (雨天等で変更になる場合があります)

| | 26日(月) | 27日(火) | 28日(水) | 29日(木) | 30日(金) | 31日(土) | 8月1日(日) |
|-------------|----------------|---------------|--------|--------|--------|--------|---------|
| 男子 シングルス | 予選 1R SF | 予選 F | 1R | 2R | QF | SF | F |
| 男子 ダブルス | | 予選 1R F | 1R | 2R | SF | F | |
| 女子 シングルス | | 予選 1R F | 1R | 2R | QF | SF | F |
| 女子 ダブルス | | 予選 | 1R | 2R | SF | F | |

- ・時刻は予選のサイン・インの締め切り時間を示します。
本戦はその時刻より前に試合が行われないことを示します。
- ・予選はサイン・インです。締め切り時刻までに必ずサインをしてください。サインをした方のみ出場できます。
男子S 26日 9時15分 男子D 27日 10時30分
女子S 27日 9時30分 女子D 27日 10時30分
男子シングルス 64 男子ダブルス 32 女子シングルス 64 女子ダブルス 32
これを超えた場合はコートの方に従って処理をします。
- ・その場でエントリー代をお支払いください。未払いの場合は出場できません。
- ・欠場する場合は、住所・氏名・昼間の連絡先・種目・日付・欠場理由を文書にて届けてください。
本人の署名のあるファックスは可。
- ・予選のドロウはサイン・イン終了後に行います。
- ・本戦のドロウは男女シングルス、男子ダブルスは28日(水)9時以降。男女ダブルスは28日(水)11時以降に行います。
- ・セットブレイク方式で行います。
- ・当日8:30から練習ができます。サインが必要です。コートに余裕があれば別途用意します。
- ・選手控え室以外に荷物を放置したり、ロビーでの食事、休憩はしないでください。
- ・試合球はダンロップフォートです。

・試合方法

予選は決勝のみ3タイブレークセットマッチ。但し天候等により変更する場合があります。
ボールチェンジは9 - 11 2個使用
それまでは8ゲームプロセット。ボールチェンジはありません。
セルフジャッジ、ロービングアンパイアがつかます。
本戦はすべて3タイブレークセットマッチ。ボールチェンジは9 - 11 2個使用。
S.C.Uで行います。

レフェリー 加藤祐司

賞金ブレイクダウン・JOPポイントブレイクダウン

| | 男子(1,000,000円) | | | |
|-------|----------------|-----|-----------|-----|
| | シングルス | JOP | ダブルス(チーム) | JOP |
| 優勝 | 200,000 | 800 | 60,000 | 560 |
| 準優勝 | 100,000 | 560 | 30,000 | 360 |
| ベスト4 | 53,000 | 360 | 16,600 | 200 |
| ベスト8 | 28,500 | 200 | 10,400 | 120 |
| ベスト16 | 15,500 | 120 | 6,900 | 64 |
| ベスト32 | 8,500 | 64 | | |

| | 女子(1,000,000円) | | | |
|-------|----------------|-----|-----------|-----|
| | シングルス | JOP | ダブルス(チーム) | JOP |
| 優勝 | 200,000 | 800 | 60,000 | 560 |
| 準優勝 | 100,000 | 560 | 30,000 | 360 |
| ベスト4 | 53,000 | 360 | 16,600 | 200 |
| ベスト8 | 28,500 | 200 | 10,400 | 120 |
| ベスト16 | 15,500 | 120 | 6,900 | 64 |
| ベスト32 | 8,500 | 64 | | |

連絡先 東海テニス協会

〒464-0836

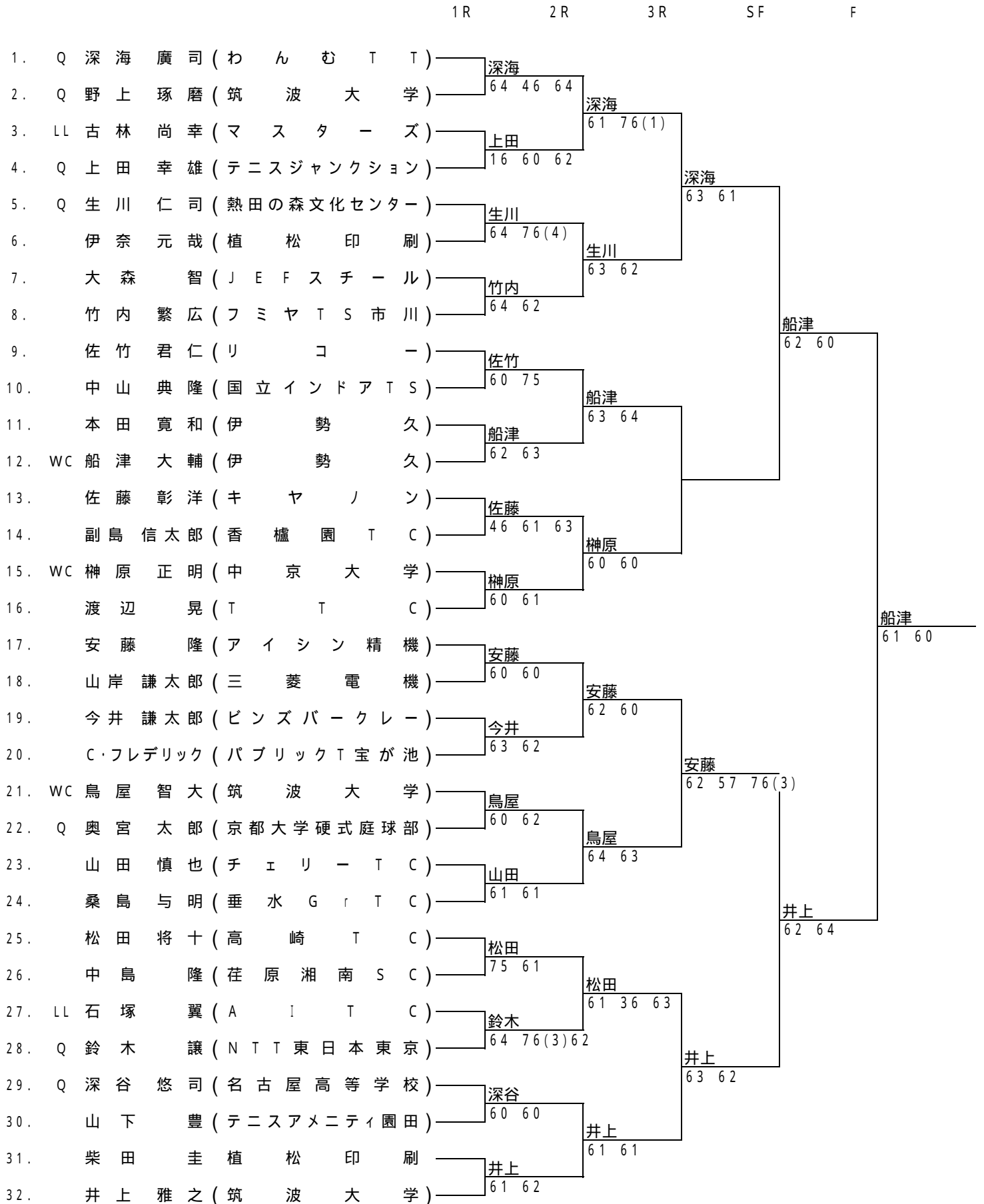
名古屋市千種区菊坂町2-2 シャトレタカギ3A

TEL:(052)751-0639 FAX:(052)751-0850

月~金 10:00~12:00 13:00~16:00(土・日・祝休み)

ダンロップ第73回東海中日テニス選手権大会

男子シングルス 本戦

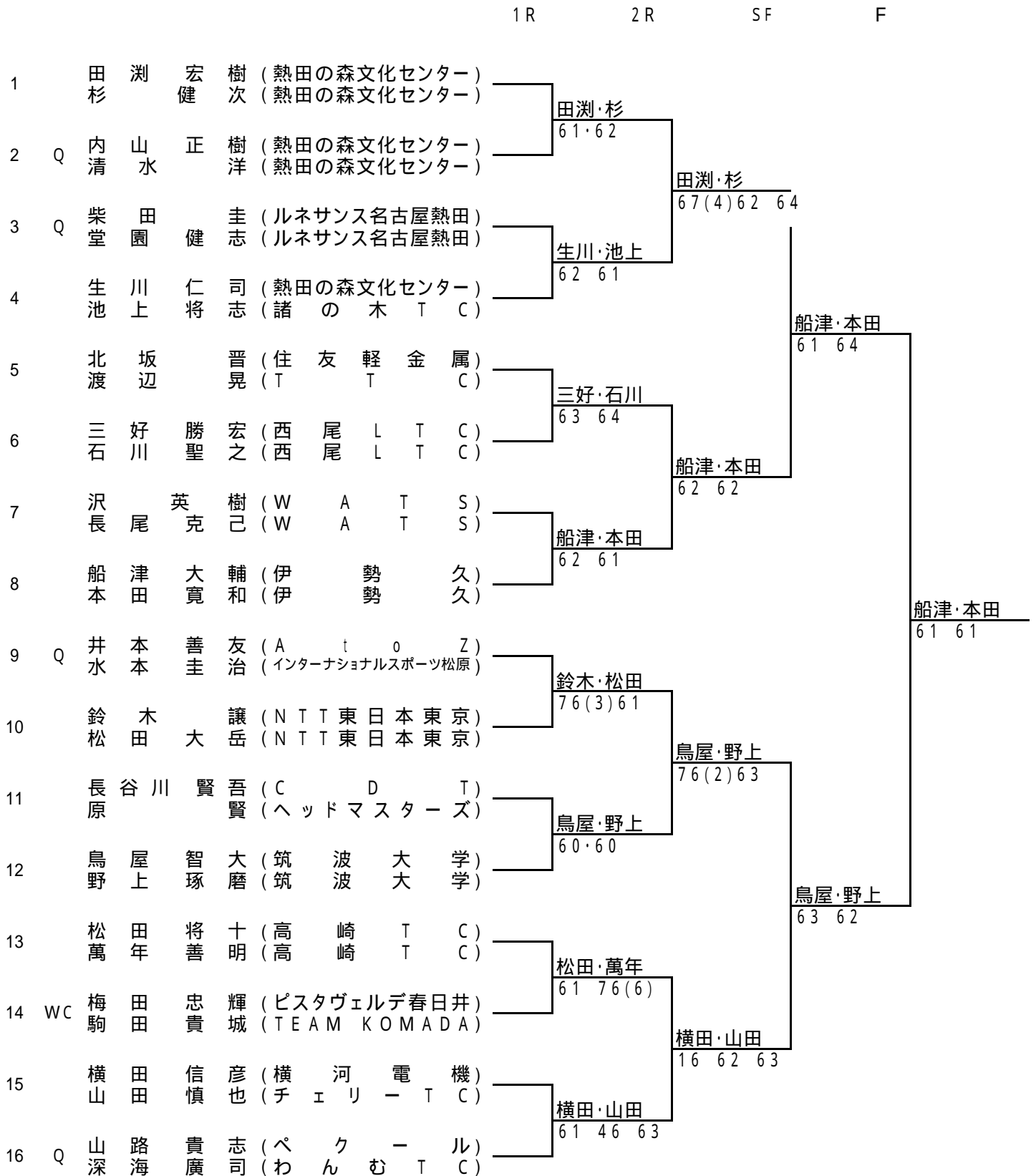


シード順位

- | | | | |
|----------|----------|----------|----------|
| 1. 深海 廣司 | 2. 井上 雅之 | 3. 桑島 与明 | 4. 佐竹 君仁 |
| 5. 渡辺 晃 | 6. 竹内 繁広 | 7. 安藤 隆 | 8. 松田 将十 |

ダンロップ第73回東海中日テニス選手権大会

男子ダブルス 本戦



シード順位

1. 田淵 宏樹 杉 健次 2. 山路 貴司 深海 廣司 3. 北坂 晋 渡辺 晃 4. 鳥屋 智大 野上 琢磨

女子シングルス 本戦

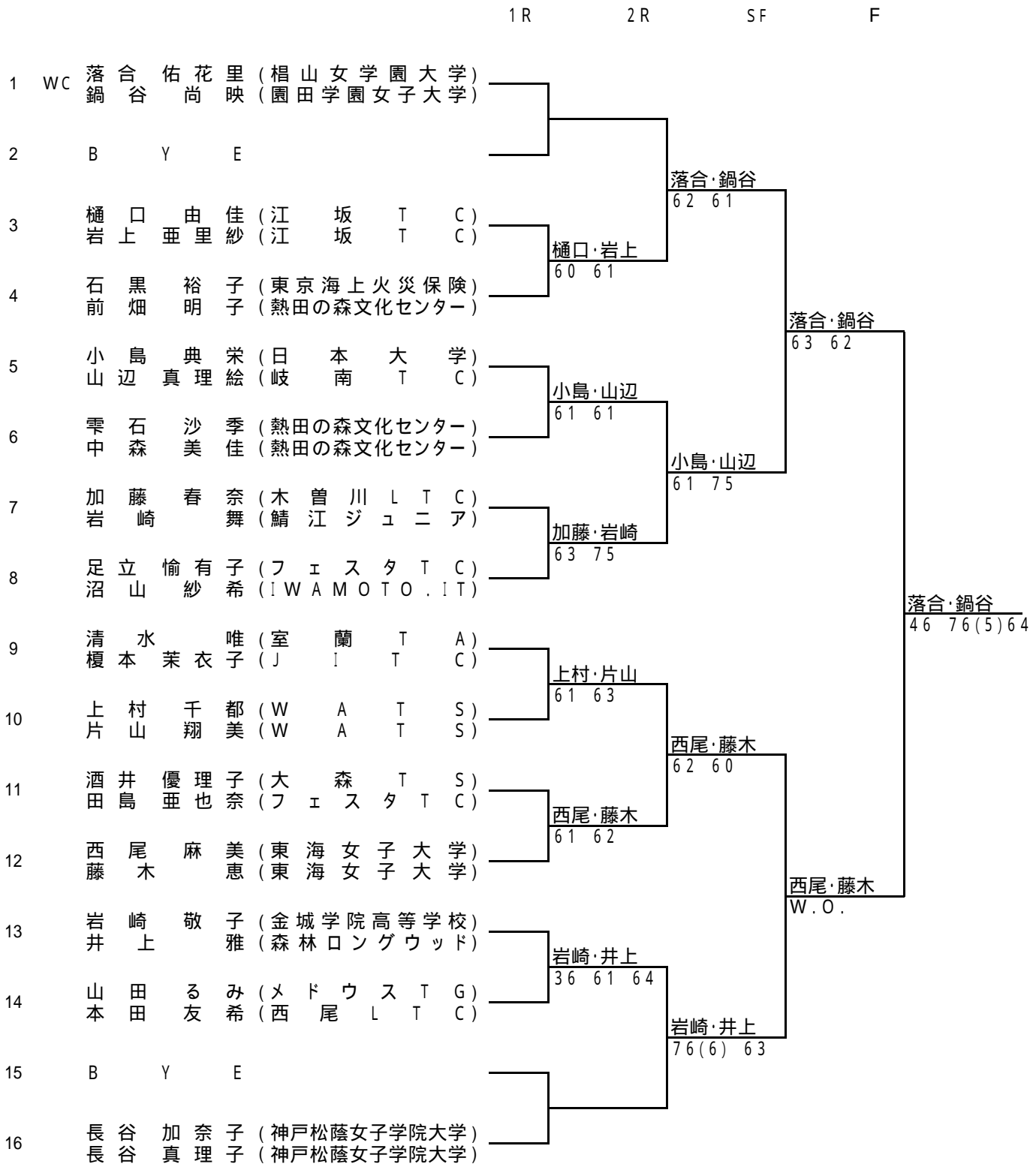
| | 1R | 2R | 3R | SF | F |
|---------------------------|----------|----------|----------|-----------|-------|
| 1. 松井 小麦 (筑波大学) | 松井 | | | | |
| 2. WC 藤木 恵 (東海女子大学) | 61 61 | 松井 | | | |
| 3. Q 長谷 真理子 (神戸松蔭女子学院大学) | 長谷 | 62 62 | | | |
| 4. 岩上 亜理紗 (江坂TC) | 36 60 60 | | 松井 | | |
| 5. 宮崎 英子 (喜連ポロTC) | 本田 | 60 60 | 63 61 | | |
| 6. 本田 友希 (西尾LTC) | 60 60 | 酒井 | | | |
| 7. 酒井 優理子 (大森TC) | 酒井 | 60 64 | | | |
| 8. 小島 典栄 (日本大学) | 26 64 64 | | | 松井 | |
| 9. 細谷 夕香 (竜南TC) | 細谷 | | | 61 76(10) | |
| 10. 上村 千都 (WATS) | 60 60 | 細谷 | | | |
| 11. 山田 杏奈 (TEAM KOMADA) | 岩崎 | 62 63 | | | |
| 12. Q 岩崎 舞 (鯖江ジュニア) | 62 62 | | 細谷 | | |
| 13. Q 熊谷 早紀子 (名経大市邨高等学校) | 西尾 | | 63 64 | | |
| 14. 西尾 麻美 (東海女子大学) | 63 63 | 鍋谷 | | | |
| 15. Q 長谷 加奈子 (神戸松蔭女子学院大学) | 鍋谷 | 60 60 | | | |
| 16. 鍋谷 尚映 (園田学園女子大学) | 60 63 | | | | 松井 |
| 17. 野間 さやか (さつき野TC) | 野間 | | | | 62 64 |
| 18. 三輪田 智子 (木曾川LTC) | 61 61 | 山辺 | | | |
| 19. 山辺 真理絵 (岐南TC) | 山辺 | 62 76(2) | | | |
| 20. 山田 るみ (メドウスTG) | 61 61 | | 井上 | | |
| 21. WC 井上 雅 (森林ロングウッド) | 井上 | | 64 06 75 | | |
| 22. WC 加藤 春奈 (木曾川LTC) | 61 61 | 井上 | | | |
| 23. Q 渡辺 信代 (津幡町TC) | 片山 | 61 61 | | | |
| 24. 片山 永子 (野崎スポーツ) | 63 62 | | | 落合 | |
| 25. 落合 佑花里 (椋山女学園大学) | 落合 | | | 61 62 | |
| 26. 樋口 由佳 (江坂TC) | 61 76(3) | 落合 | | | |
| 27. Q 沼山 紗希 (IWAMOTO.IT) | 沼山 | 63 16 63 | | | |
| 28. Q 石黒 裕子 (東京海上火災保険) | 60 60 | | | | |
| 29. Q 足立 愉有子 (フェスタTC) | 岩崎 | | 落合 | | |
| 30. 岩崎 敬子 (金城学院高等学校) | 61 63 | 岩崎 | W.O | | |
| 31. 清水 唯 (室蘭TC) | 清水 | 75 62 | | | |
| 32. 板橋 亜希子 (日鐵サンスポーツ21) | 46 63 62 | | | | |

シード順位

- | | | | |
|----------|-----------|-----------|-----------|
| 1. 松井 小麦 | 2. 板橋 亜希子 | 3. 細谷 夕香 | 4. 片山 永子 |
| 5. 鍋谷 尚映 | 6. 小島 典栄 | 7. 野間 さやか | 8. 落合 佑花里 |

ダンロップ第73回東海中日テニス選手権大会

女子ダブルス 本戦

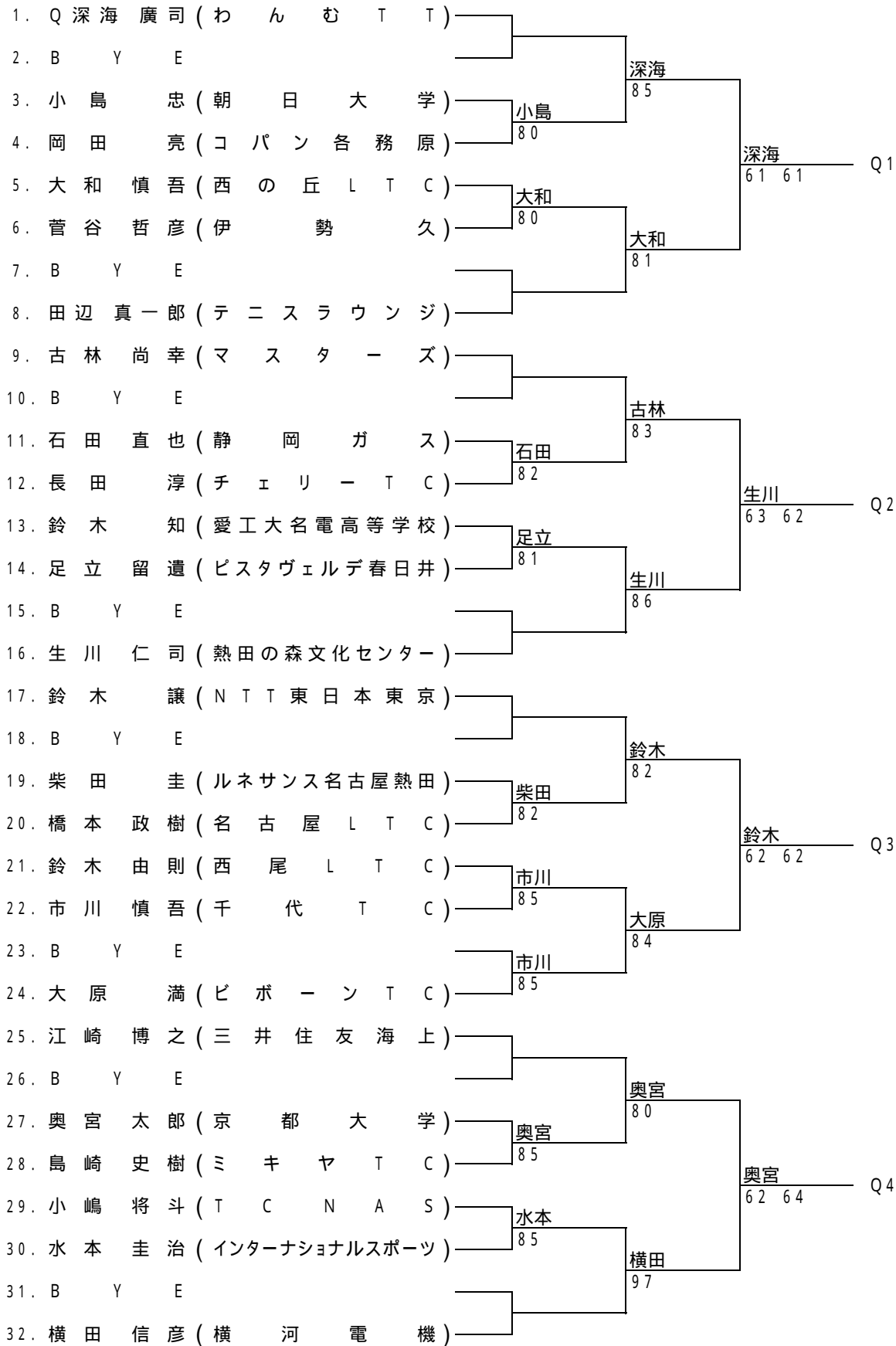


シード順位

1. 落合 佑花里 2. 長谷 加奈子 3. 小島 典栄 4. 西尾 麻美
鍋谷 尚映 長谷 真理子 山辺 真理絵 藤木 恵

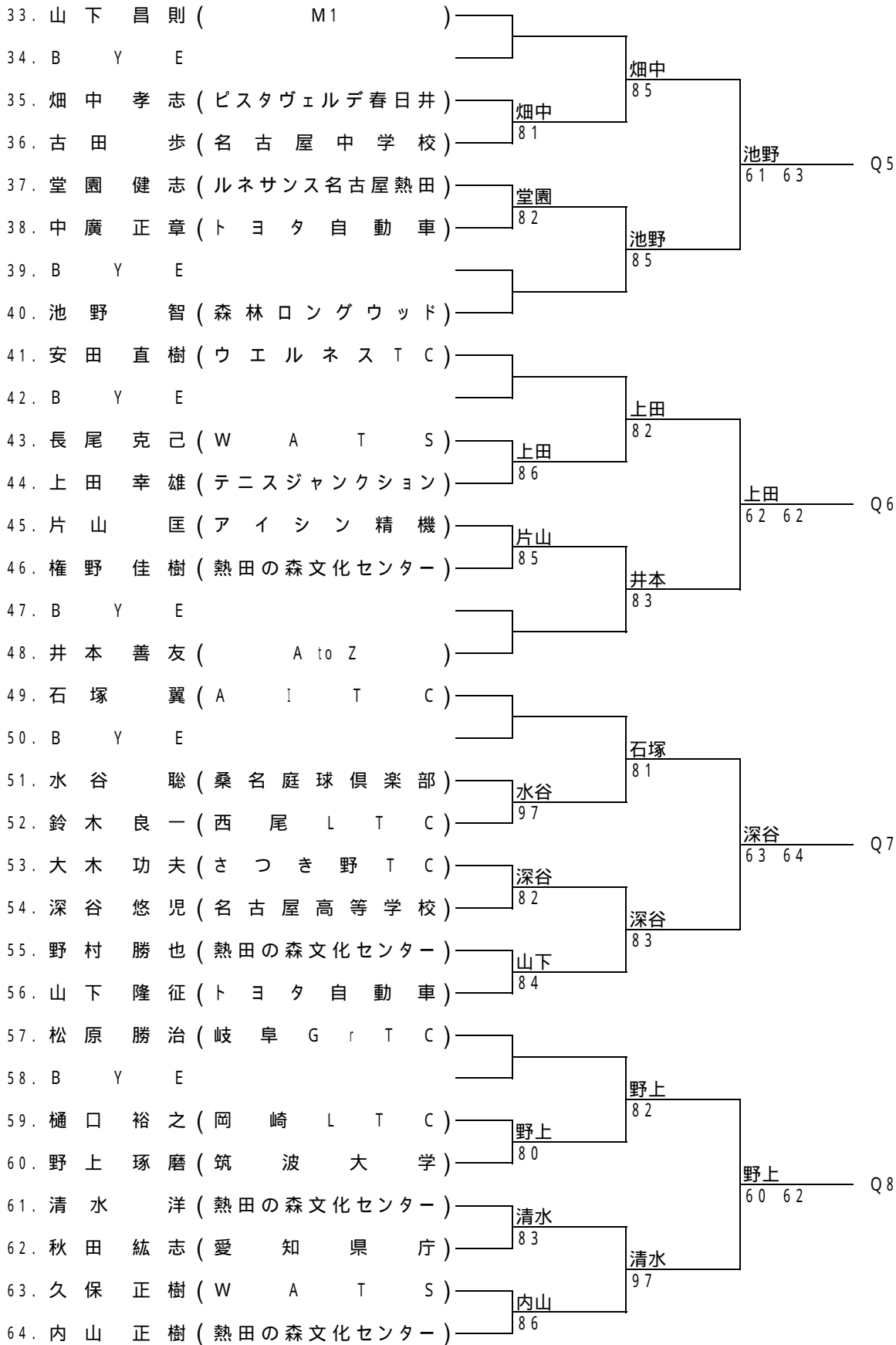
ダンロップ第73回東海中日テニス選手権大会

男子シングルス 予選(1)



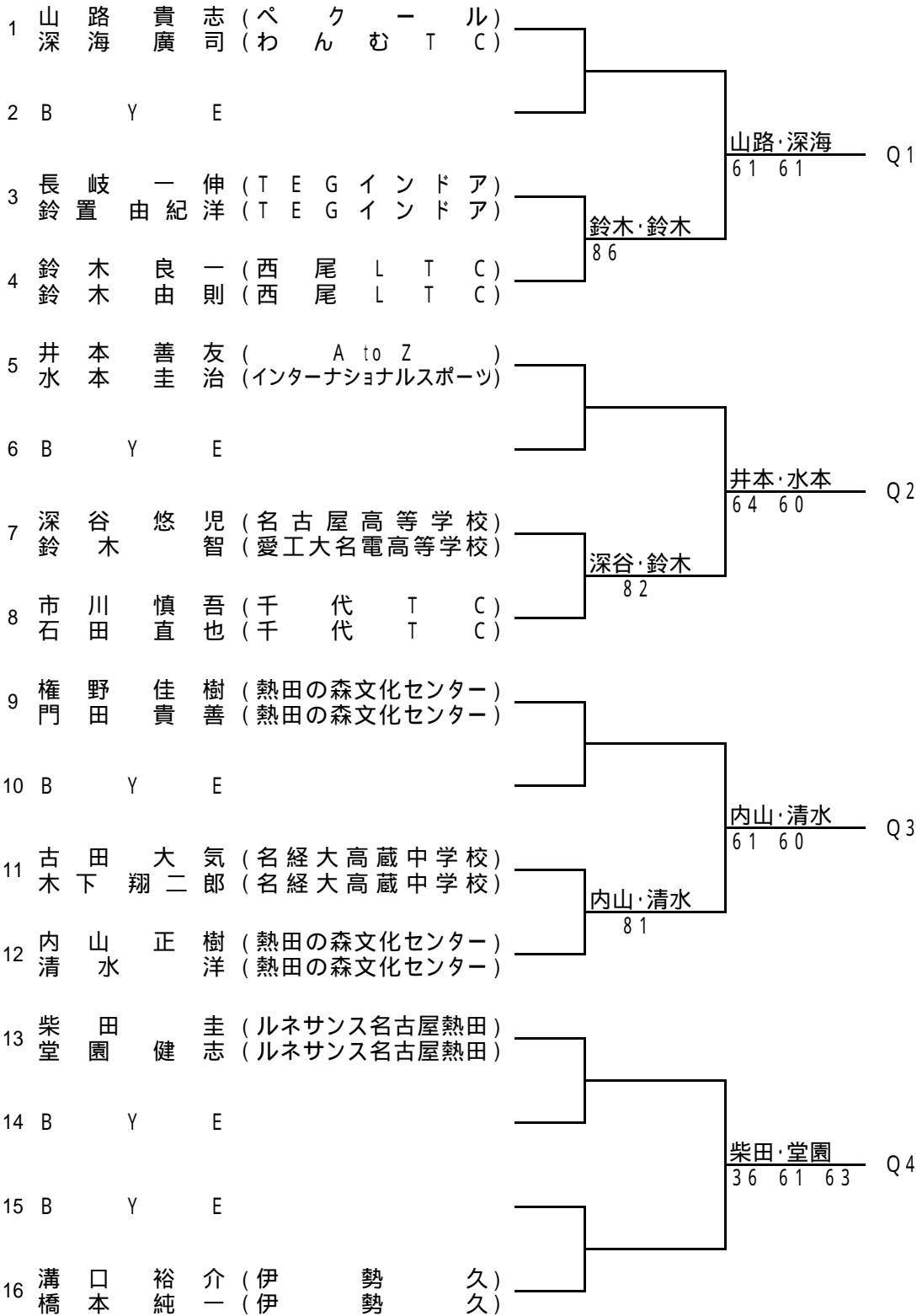
ダンロップ第73回東海中日テニス選手権大会

男子シングルス 予選(2)



ダンロップ第73回東海中日テニス選手権大会

男子ダブルス 予選



ダンロップ第73回東海中日テニス選手権大会

女子シングルス 予選

1. 長谷 加奈子 (神戸松蔭女子学院大学) 長谷

 61 62 Q1
2. 牧野 美和 (三菱電機) 長谷

 62 67(1)63 Q2
3. 長谷 真理子 (神戸松蔭女子学院大学) 長谷

 62 63 Q3
4. 雫石 沙希 (熱田の森文化センター) 渡邊

 61 62 Q4
5. 渡邊 信代 (津幡町 T A) 岩崎

 61 60 Q5
6. 片山 翔美 (W A T S) 熊谷

 46 75 62 Q6
7. 高橋 久美子 (岡崎 L T C) 沼山

 46 75 62 Q6
8. 岩崎 舞 (鯖江ジュニア) 沼山

 46 75 62 Q6
9. 熊谷 早希子 (名経大市邨高等学校) 沼山

 46 75 62 Q6
10. 高村 有佳 (小林 G r T C) 沼山

 46 75 62 Q6
11. 沼山 紗希 (I W A M O T O . I T) 沼山

 46 75 62 Q6
12. 田島 亜也奈 (フェスタ T C) 沼山

 46 75 62 Q6